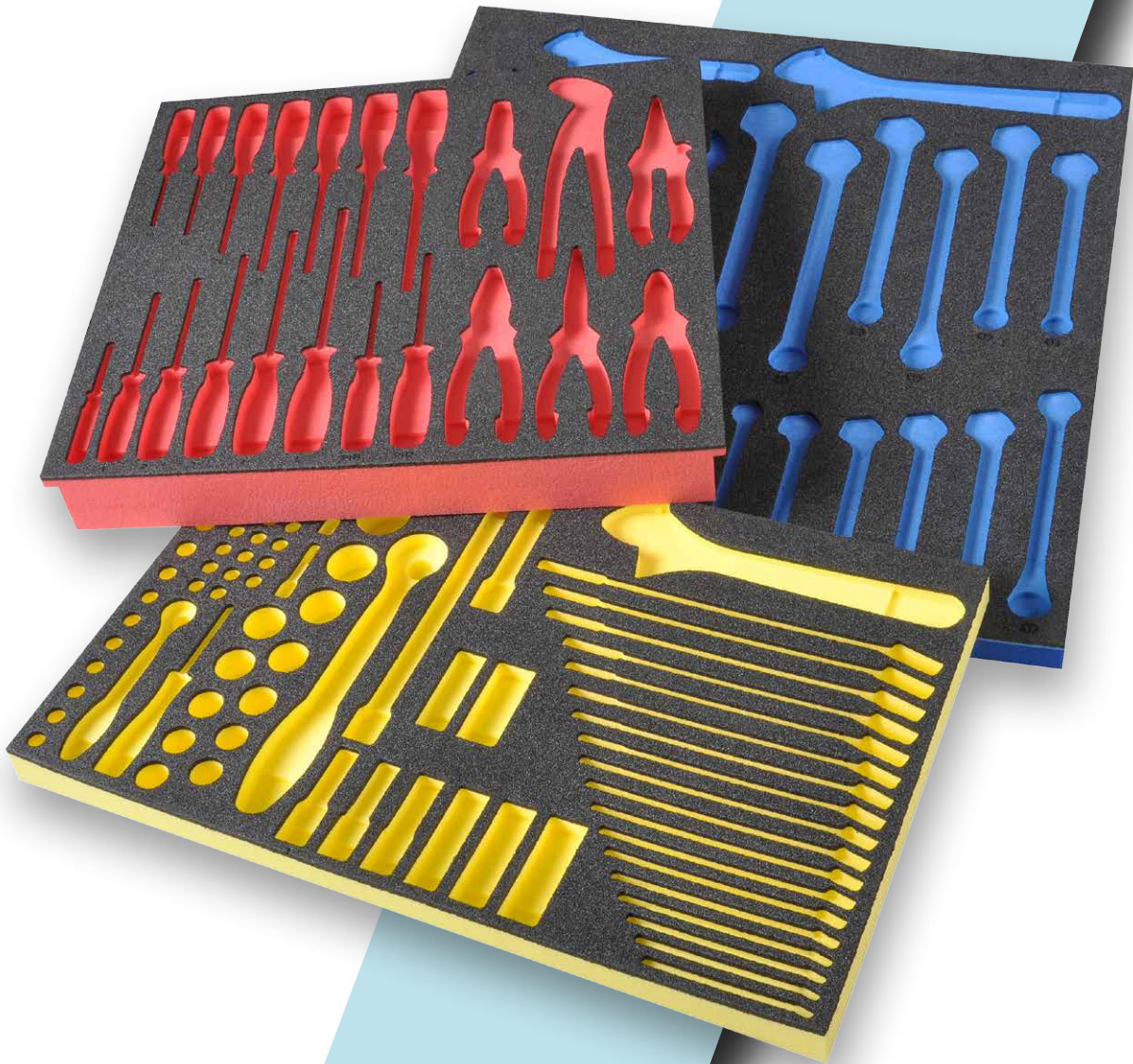


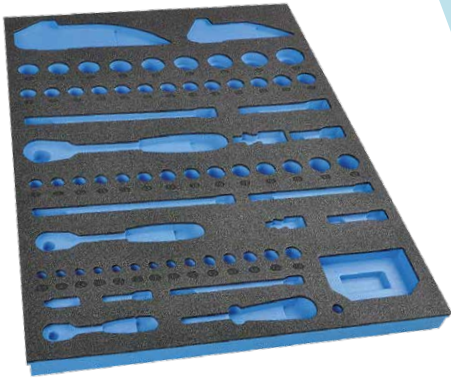


ARBEITSPLATZOPTIMIERUNG Vibra®place





Mehr Effizienz durch Ordnung



Ordnung und Sauberkeit sind die Grundvoraussetzungen zur Verbesserung der Arbeitsprozesse. Die Schaumstoffeinlagen Vibra®place dienen als Instrument um Arbeitsplätze und Arbeitsprozesse sicher, sauberer, übersichtlicher und damit auch produktiver zu gestalten.

Werkzeuge und Hilfsmittel haben alle ihren vorgeschriebenen Platz, damit die

Arbeit störungsfrei und ohne Suchen verrichtet werden kann.

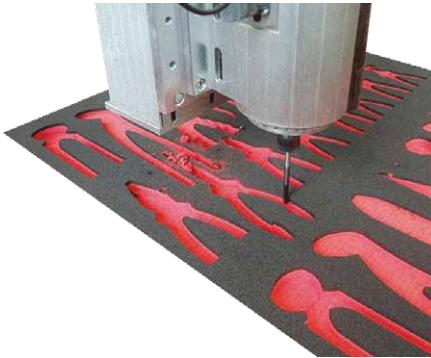
Ein sauberes und ordentliches Arbeitsumfeld gilt zudem als Grundlage für Qualitätsarbeit.

Wir bieten perfekte Lösungen für Werkzeugwagen, Werkzeugschränke, Verpackungen, Montagearbeitsplätze etc.





PE-Hartschaumeinlagen



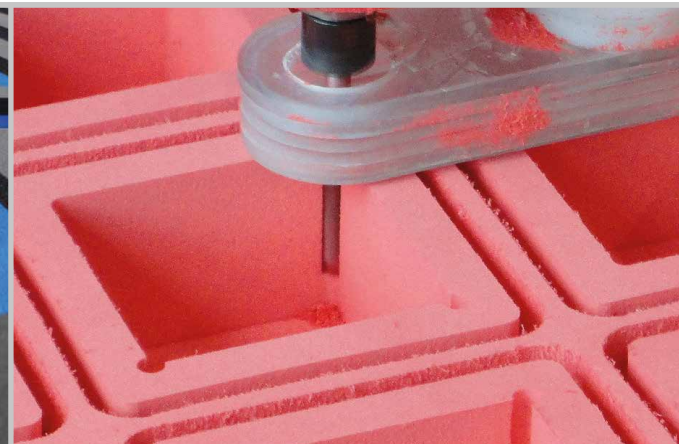
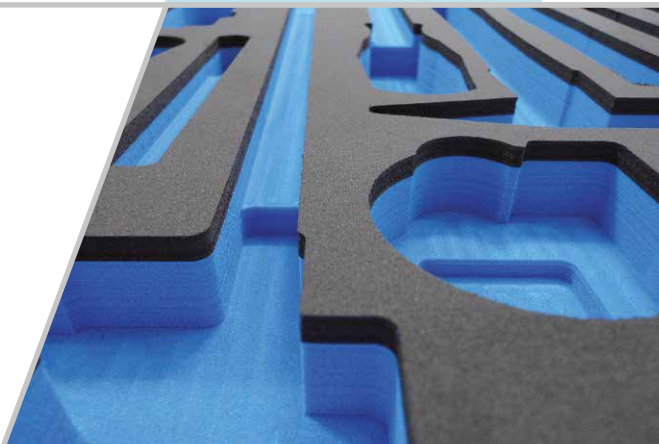
Die PE Schaumstoffeinlagen in den Farben Rot, Blau, Grün, Gelb oder Grau werden aus Schaumstoffblöcken auf die gewünschte Dicke gespalten. Danach kann die schwarze PE- Deckschicht mittels einer Laminiermaschine aufgebracht werden, damit eine Kontrastfarbe entsteht und somit die Visibilität und das Erkennen von fehlenden Werkzeugen vereinfacht wird.

Die Schaumeinlagen werden nachher aus einem Stück mit unterschiedlichen Taschen-, Bohrungstiefen und Griffaus-

nahmen gefräst damit wird die Entnahme der Werkzeuge erleichtert. Auf Wunsch können die Einlagen mit einem Lasergesetz beschriftet oder durch ein Logo veredelt werden.

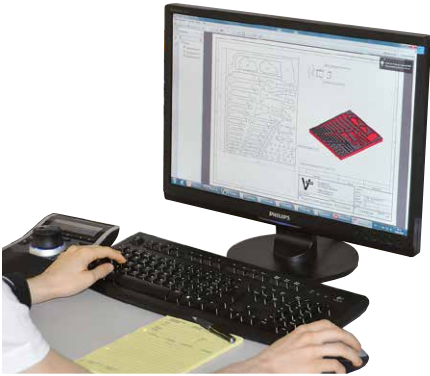
Abmessungen in Länge und Breite bis 2000 x 1000 mm und einer Dicke bis zu 250 mm sind möglich.

Bei den Eigenschaften ist vor allem das leichte, widerstandsfähige, stossdämpfende und langlebige Material herauszustrichen.



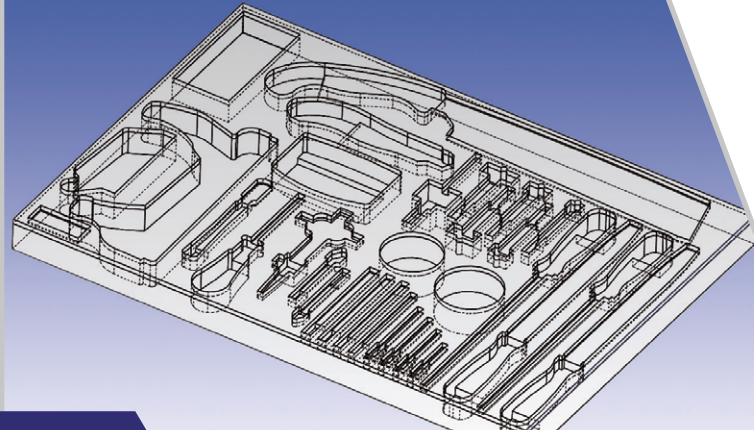
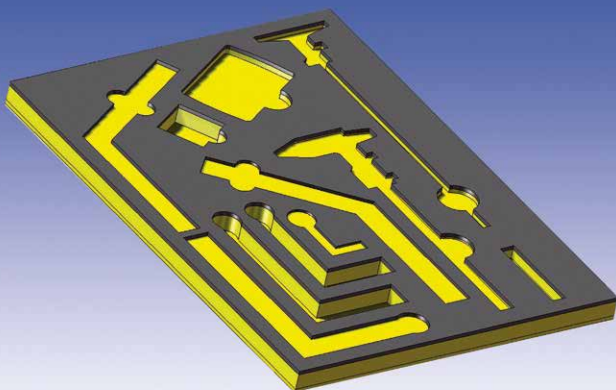
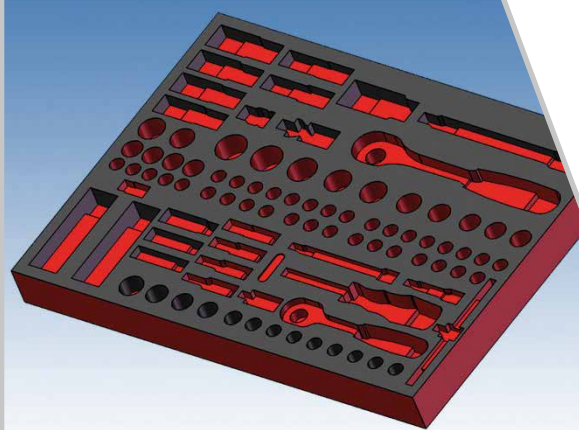
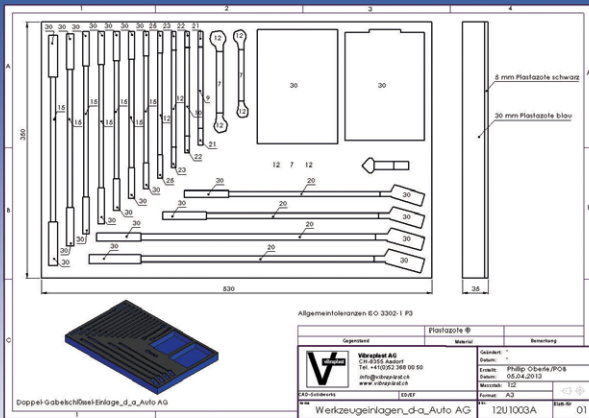


Konstruktion / Design



Unsere Konstrukteure sind Fachspezialisten mit jahrelanger Berufserfahrung im Bereich der Schaumstoff-Verpackungen, welche unterstützt durch modernste Datenverarbeitung (solid works, Werkzeugscanner) Lösungen für Ihre individuellen Anforderungen erarbeiten. Damit Sie Ihre Werkzeuge professionell und effizient in der Produktion einsetzen können, müssen diese übersichtlich und

sinnvoll angeordnet sein. Gerne beraten Sie unsere Konstrukteure vor Ort oder vereinfachen die Entscheidung der richtigen Gestaltung mit Hilfe von fotorealistischer 3D Darstellung. Ab Losgrösse „eins“ bis hin zur Serienproduktion können die Werkzeugeinlagen wirtschaftlich und effizient, designed und konstruiert werden.





Werkzeuge



Zusammen mit unserem Werkzeug-Partner verfügen wir über fundiertes Werkzeugfachwissen, davon profitieren unsere Kunden von kostengünstigen, massgeschneiderten Komplettlösungen.

Bei unseren Projekten kann der Kunde den von ihm gewünschten Behälter (Box, Koffer, Werkstattwagen, Werkbank etc.) und die Werkzeuge markenunabhängig mit Unterstützung einer fachkundigen Beratung aussuchen. Selbstverständlich können bestehende Werkzeuge die vom

Anwender gefertigt oder abgeändert wurden in das Projekt eingebunden werden. Die Werkzeuganordnung der einzelnen Einlagen, wird basierend auf Fotovorlagen programmiert. Der Kunde erstellt wahlweise die Fotovorlagen selbstständig, mit unserer Unterstützung oder erhält von uns einen Vorschlag zur Besprechung.

Bei grösseren Serien wird automatisch als Besprechungsgrundlage ein 1:1 Muster hergestellt.





Antirutschmatten Vibra® haft



Die Antirutschmatte Vibra® haft ist ein hochwertiges, rutschhemmendes Weichschaum-Material, das ohne Montagesystem oder Kleber an jeder glatten Oberfläche hält.

Das flexible und beidseitig haftende Material ist extrem reissfest und ist äusserst strapazierfähig.

Es gibt kaum einen Bereich im täglichen Leben, der nicht von dem universellen Einsatzgebiet der Antirutschmatte Vibra® haft profitieren kann.

Industrie, Handwerk, Auto, Heim und Hobby – sind überzeugt von der vielseitigen Verwendung als rutschhemmende Unterlage.



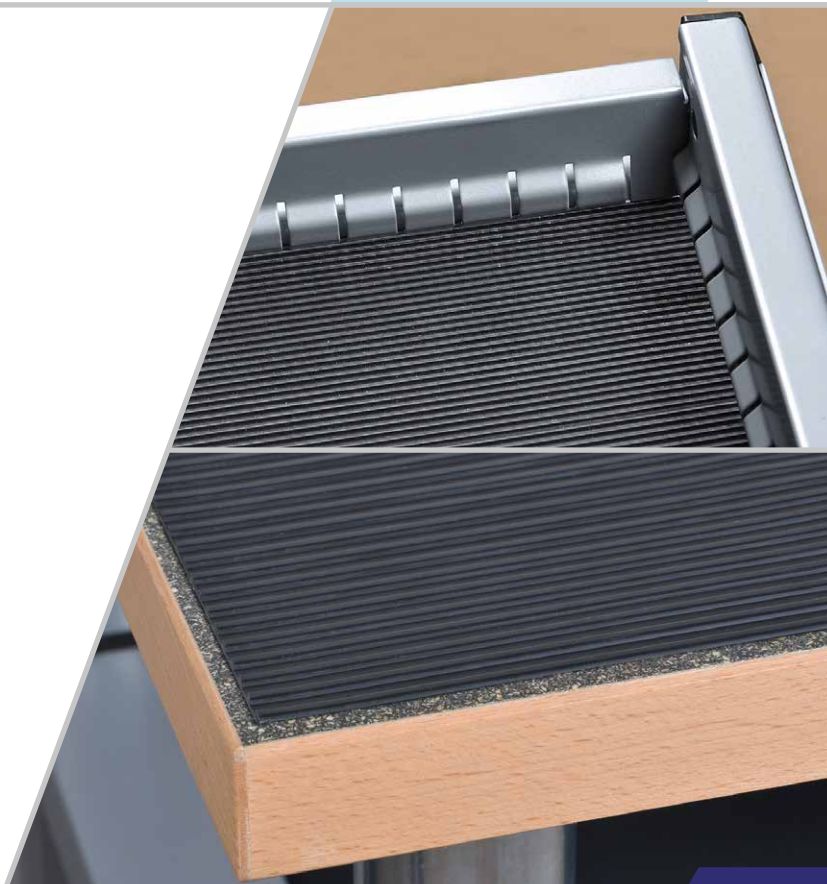


Gummi-Riefenmatten Vibra® mats



Die Feinriefen- oder Breitriefenmatte aus Gummi können überall dort eingesetzt werden wo eine weiche, verschleissfeste und rutschfeste Oberfläche gewünscht wird. Optimaler Einsatz der Gummimatte auf Werkbänken, in Regalen, Schubladenschränken oder Werkzeugwagen verhindert das Wegrollen von Werkzeugen.

Die Gummimatte hat eine gute Lärmdämmung, zudem werden Beschädigungen der Tischoberfläche oder der abgelegten Werkzeuge vermieden. Die schwarzen Gummimatten können in den Qualitäten NR/SBR oder in der ölbeständiger Qualität NBR, auf Wunsch zugeschnitten oder im Rollenformat bezogen werden.





ONLINE-KATALOG
www.vibraplast.ch



*Lärmschutz / Schwingungsisolierung
Gummitechnik / Kunststoffe / Antriebstechnik
Schaumstoffe / Verpackungstechnik
Betriebsmittel / Werkzeuge*

*Wittenwilerstrasse 25 / Industrie Nord / CH-8355 Aadorf
T +41 52 368 00 50 / F +41 52 368 00 51
info@vibraplast.ch / www.vibraplast.ch*